



Агро ресурс

пищевое и упаковочное оборудование

(351) 222-42-43

454036, г. Челябинск

(351) 726-42-46

Свердловский тракт 12, 1 этаж

www.agro74.ru

www.agrozavod.ru

email: agro74@agro74.ru

8-800-5555-905

Термоусадочная машина BS4525A / BS4535A

Инструкция по применению



Описание

Термоусадочная машина – одна из наиболее новых машин на мировом рынке в настоящее время. Она обматывает продукт термоусадочной плёнкой, затем нагревает упаковочный материал и уплотняет продукт, так что внешний вид продукта выглядит особенно привлекательно. Помимо этого, продукты упаковки водонепроницаемы, пыленепроницаемы и защищены от внешних ударов. Особенно это удобно для упаковки стеклянных товаров, также для защиты предметов домашнего обихода от разбрасывания. К тому же, таким образом уменьшается износ продуктов.

Функции и характеристики

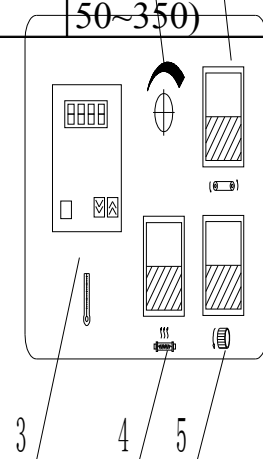
Термоусадочная упаковочная машина принимает частоты двигателя, скорость которых может регулироваться в широком диапазоне, а максимальная нагрузка может достигать 10 кг. Печь полностью обеспечена циркулирующим оборудованием для получения превосходного уплотняющего эффекта.

Стандартная термоусадочная машина, производимая нашей компанией – последняя модель автоматического непрерывного термоусадочного оборудования в настоящее время. В ней применяется кварцевая капсула дальней инфракрасной области для экономии электричества. Упаковочная машина оборудована мотором, который позволяет регулировать скорость в абсолютно широком диапазоне и максимальный нагруженный подшипник достигает 10 кг. В нагревателе внутри применяется закрытая циркуляция горячего потока, что позволяет достичь прекрасных результатов. Эта машина имеет красивый внешний вид и легка в использовании, в ней применяется любая термоусадочная упаковка (все виды поливинилхлорида и полипропилена).

Технические характеристики

Модель	Вольтаж В/Гц	Мощность КВт	Нагруженное весов (кг)	Размеры термотуннеля (мм)	Внешние габариты (мм)	Скорость подачи (м/мин)	Вес
BS4525 А	380/50 220/60	9.6	30	1200×450×(50~350)	1600×650×1200	0~10	150
BS4535 А		9.6		1200×650×(50~350)	1600×850×1200		

Панель управления:



1. Регулировка скорости
2. Выключатель перемещения
3. Управление температуры
4. Кнопка нагревания
5. Воздушный тепловой нагреватель

Температура и время для термоусадочной плёнки:

Плёнка	Наименование	Толщина (мм)	Нагревание (S)	Температура воздуха (°C)
поливинилхлорид	PVC	0.01-0.06	5-10	160-180
полипропилен	PP	0.01-0.04	10-20	180-200
полиолефин	POF	0.01-0.03	10-20	180-200

Эксплуатация

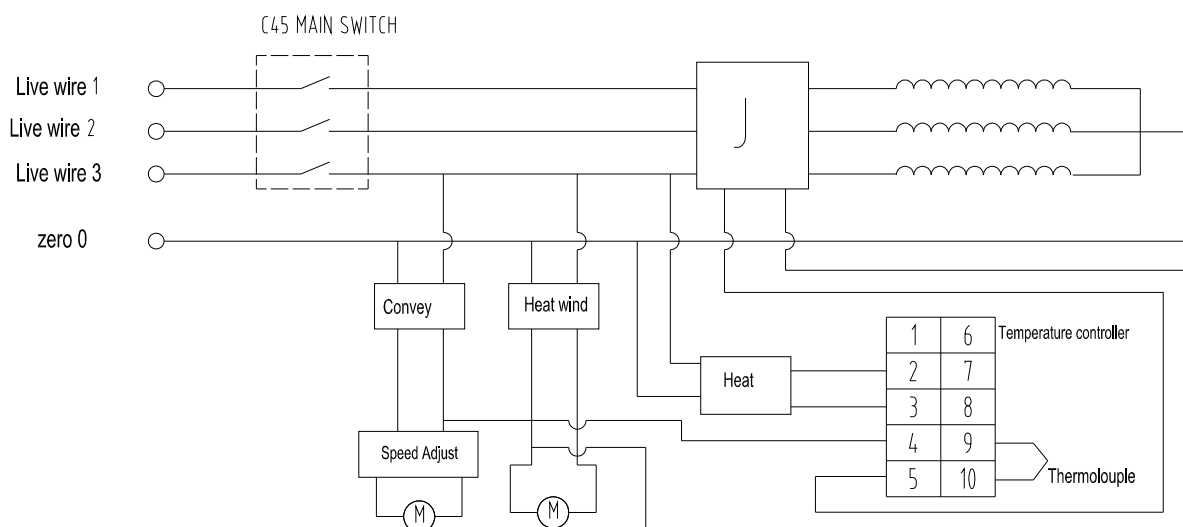
1. Эта машина трехфазовая(380V)
2. Закрывать выключатель перемещения, отрегулировать скорость с маленькой до средней.
3. Закрывать тепловой воздушный выключатель и воздушный мотор начнет работать.
4. Нажать тепловой выключатель, машина начинает нагреваться. Температура термоусадки обычно примерно 180°C, если вы хотите установить температуру, пожалуйста нажмите кнопку SET, потом нажмите UP или DOWN и в конце нажмите SET.
5. Во время эксплуатации, если есть какие-то помехи, пожалуйста уменьшите скорость перемещения чтобы избежать увеличения температуры. Если усадочная плёнка сломана, пожалуйста увеличьте скорость перемещения.
6. После промывания упаковки, сначала, пожалуйста выключите кнопку нагревания, и дайте мотору и вентилятору проработать около 10 минут, затем выключите другие кнопки питания, главный выключатель нагревания и контрольный переключатель.
7. Диаметр провода ввода для этой машины должен быть больше 3 кв.мм, не вставляйте руки в машину, так как может быть удар электротоком.
8. Машина должна быть ровно установлена на земле, после трех месяцев использования, пожалуйста проверьте износ электропровода и замените ели это необходимо.

Неисправности и их устранение:

Если есть неисправности, пожалуйста прежде проверьте входное напряжение и правильно ли соединен провод.

1. Нет нагревания в усадочной камере.
 - a. Проверьте в порядке ли входное питание, отсутствуют ли фазы.
 - b. Заклинил регулятор температуры: заменить.
 - c. Поврежден АС замыкатель: заменить.
 - d. Износились проволочные соединители: восстановить соединение.
 - e. Повреждена обогреваемая труба: заменить.
2. Передаточный мотор не работает:
 - a. Проверьте не слишком ли затянута цепь, ослабьте затянутые болты на двух концах.
 - b. Замыкает выключатель мотора: заменить.
 - c. Регулятор скорости нагрелся из-за высокой температуры: заменить.
3. Ветряной мотор не работает:
 - a. Поврежден вентилятор: заменить.
 - b. Повреждена кнопка запуска мотора: заменить.
 - c. Створка вентилятора заблокирована: перезапустить машину после устранения проблемы.

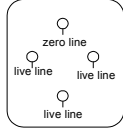
Электродиаграмма:



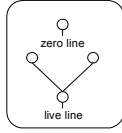
Три фазы (380V)

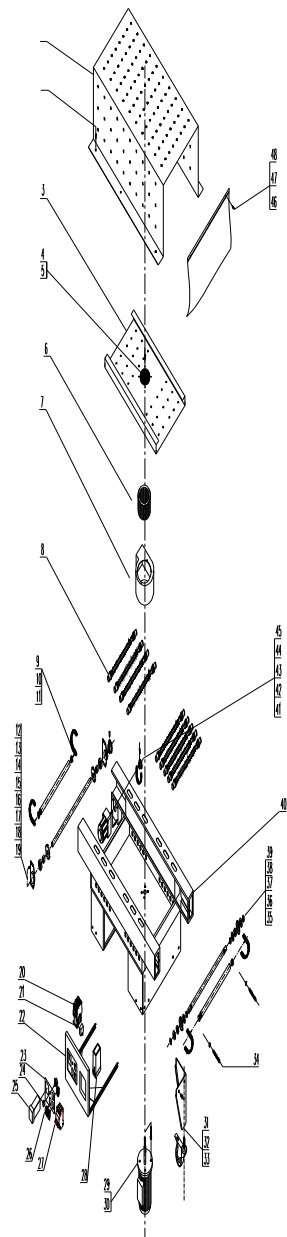
Однофазовый (220V):

380V



220V





normal jet Shrink Packing Machine Breakdown Diagram (chain type)

Список запчастей для стандартной термоусадочной машины.

№	Наименование	Спецификация/Модел	Замечания
1			
2			
3	Пластина	R72	
4	Крышка воздушного		
5			
6	Створка	R67.5 H=67	
7	Воздушный хоппер	R100 H=90	
8	Трубка с охладителем	900W	
9	Приводная цепь	08B-252	
10			
11	Роликовый вращатель	R8.5×393	
12	Крышка подшипника		
13	Ведущий вал		
14	Приводная цепь		
15	Крышка		
16	Крышка подшипника	6004Z	
17	Крышка подшипника		
18	Приводная цепь		
19			
20	АС контактор	CJX2-2510	220V
21			
22			
23	Панель контроля		
24	Потенциометр	WH118-1, 2W	4K7
25	Термодатчик	XMTG-2000	
26	Зажимное приспособление	321B/N82, 16A	220VAC
27	Выключатель	DZ47-63, C32	
28	АС электронный регулятор скорости	SS, 8A	
29	Вентиляторный мотор	YY5612	60W
30			
31			
32			
33	Фланец	75×21	
34	Регулировочный болт	M8×80	
35	Ведущий вал		
36	Подшипник	6804Z	
37	Колесо приводной цепи		
38	Плоская шайба		
39	Пружина	φ20	
40	Рамка		
41	Приводной двигатель	80YYJR25-3	1:30
42			
43	Приводная цепь	06B-37 节	
44	Колесо приводной цепи	R7.5	
45			